

TP STI1

Lecture schéma électrique

Constructeur

Support : Véhicule PSA

Pré requis (l'élève doit savoir):

- Utiliser un multimètre
- Contrôler une tension, une intensité, une continuité et isolation.
- Connaître le fonctionnement des éléments électriques de base (lampe etc.)

Objectif terminale :

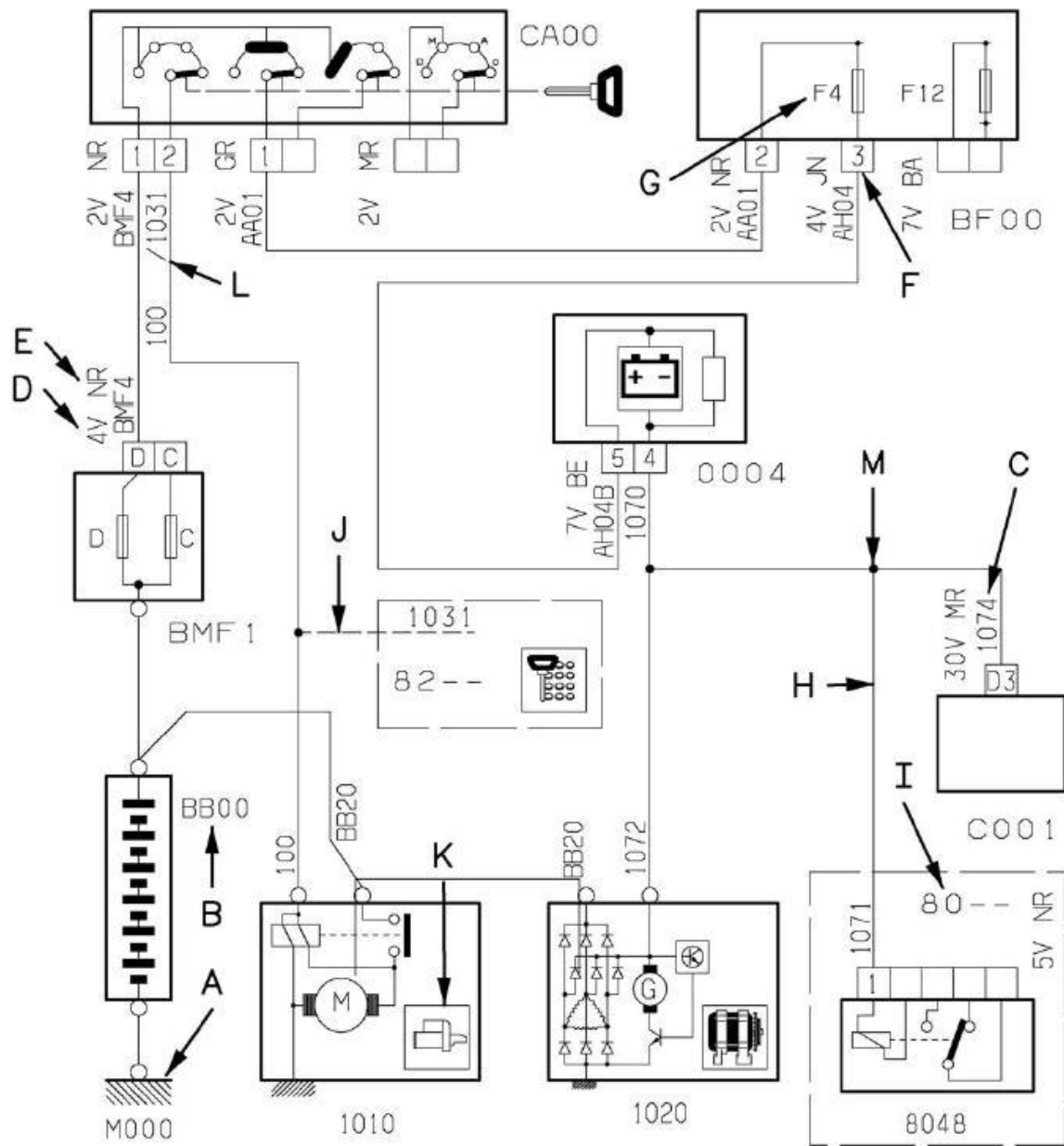
L'élève doit être capable de lire le schéma électrique constructeur, de retrouver les éléments sur le véhicule et de les contrôler.

1. Travail demandé

1.1. Lecture schéma

- Compléter les documents ci-dessous en vous aidant du CD Auto Volt

Lecture des schémas électriques

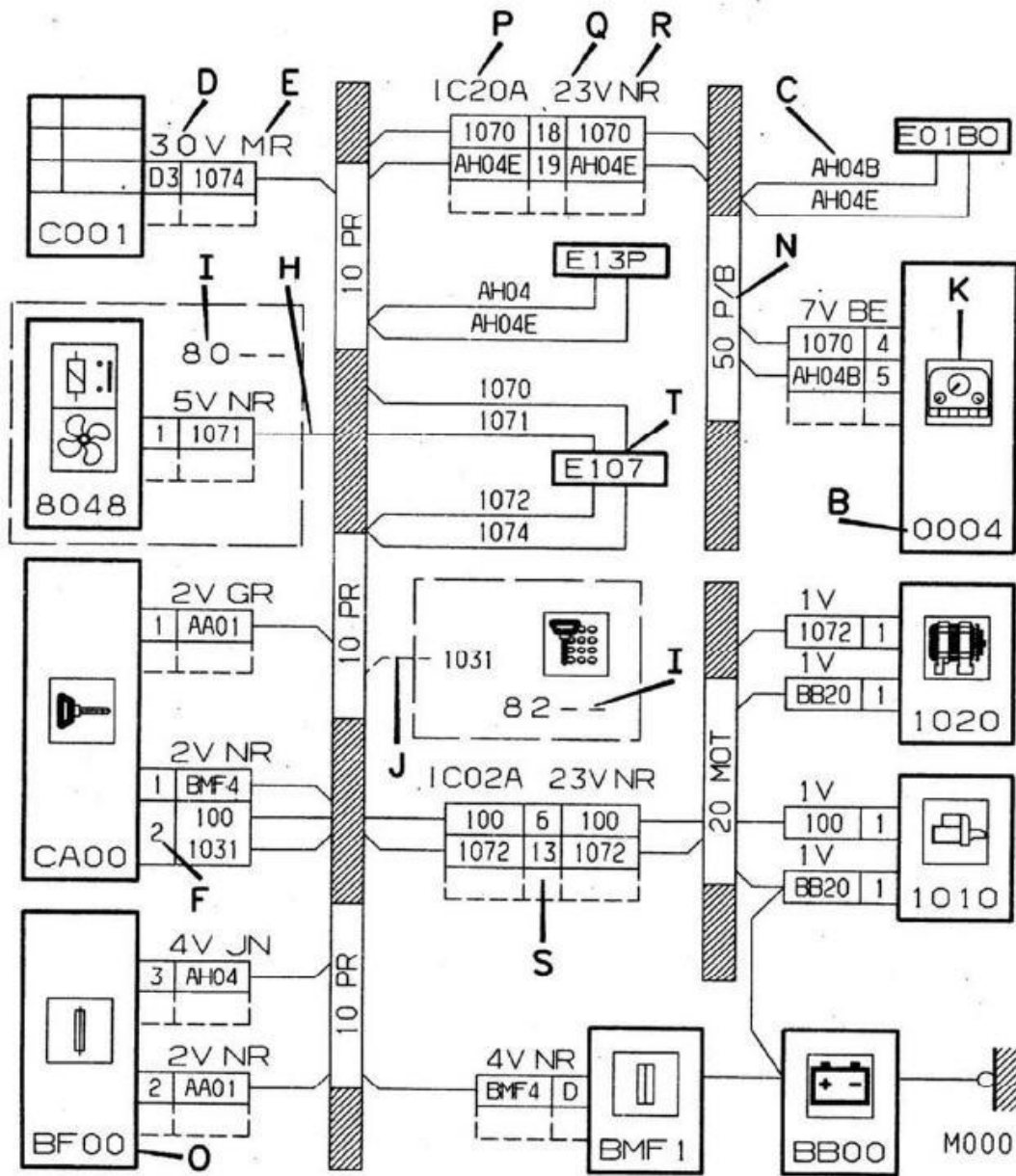


A:
B:
C:
D:
E:
F:
G:

H:
I:
J:
K:
L:
M:

ATTENTION : Les fils représentés en gras correspondent à des réseaux multiplexés.

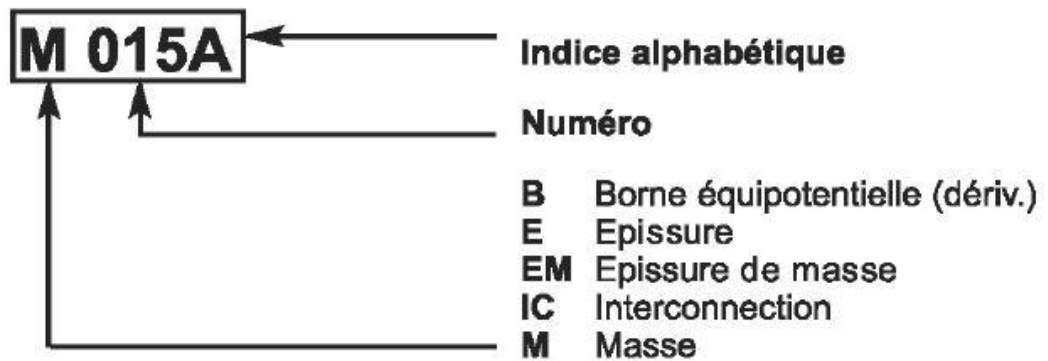
Lecture des schémas de câblage



B:
C:
D:
E:
F:
H:
I:
J:

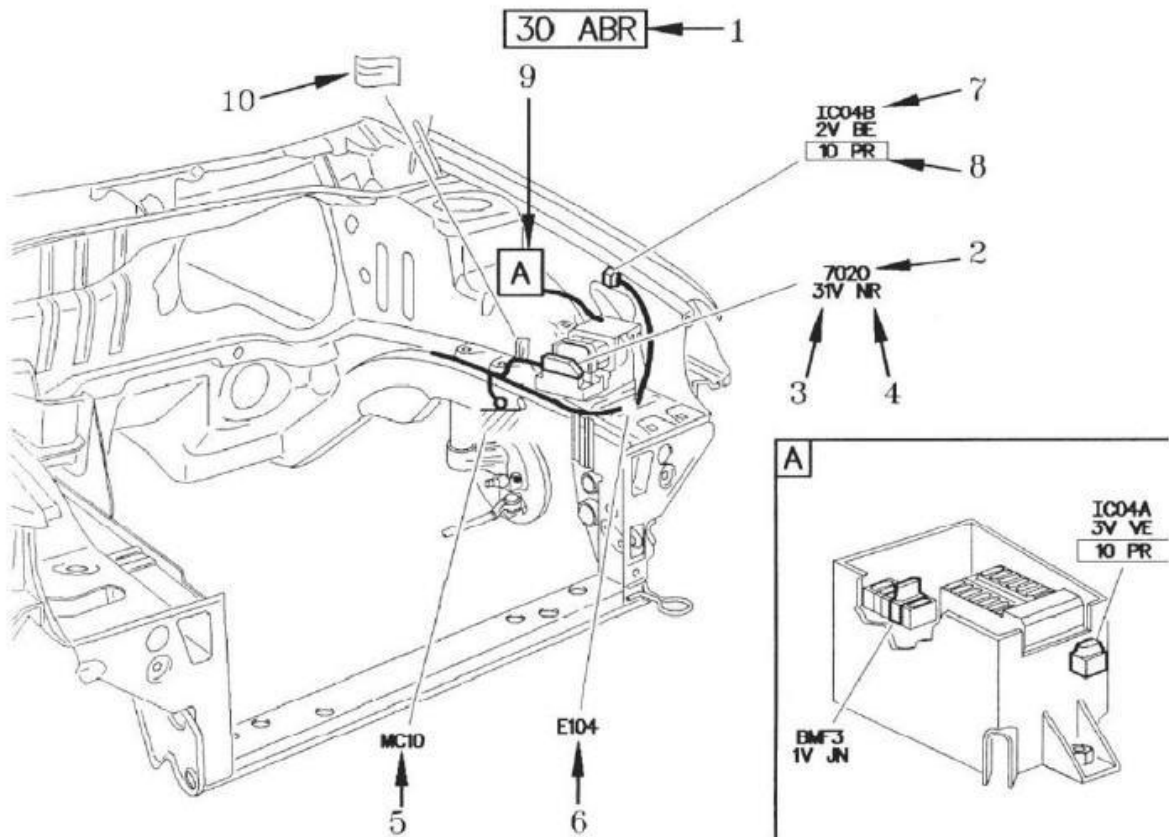
K:
N:
O:
P:
Q:
R:
S:
T:

Identification des connexions et code couleur



Nom	Code	Couleur associée
	BA	
	BE	
	BG	
	GR	
	JN	
	MR	
	NR	
	OR	
	RG	
	RS	
	VE	
	VI	

Lecture des schémas d'implantation



- 1.
- 2.
- 3.
- 4.
- 5.
- 6.
- 7.
- 8.
- 9.
- 10.

1.2. Etude du circuit sur véhicule.

- Après avoir imprimé le schéma électrique du véhicule du système étudié, collez-le sur le document ci-dessous.

Système étudié :.....

- Indiquer dans un tableau ci-dessous la référence de chaque élément et leur nom

--	--

- Retrouver tous les éléments sur le véhicule (fils, connecteurs etc..) et appeler professeur.
- Dans un tableau ci-dessous, indiquer pour chaque élément le nom, les bornes de contrôles (B1, A2, etc.), l'appareil de contrôle et les conditions (moteur tournant etc.) et les valeurs constructeurs et obtenues

--